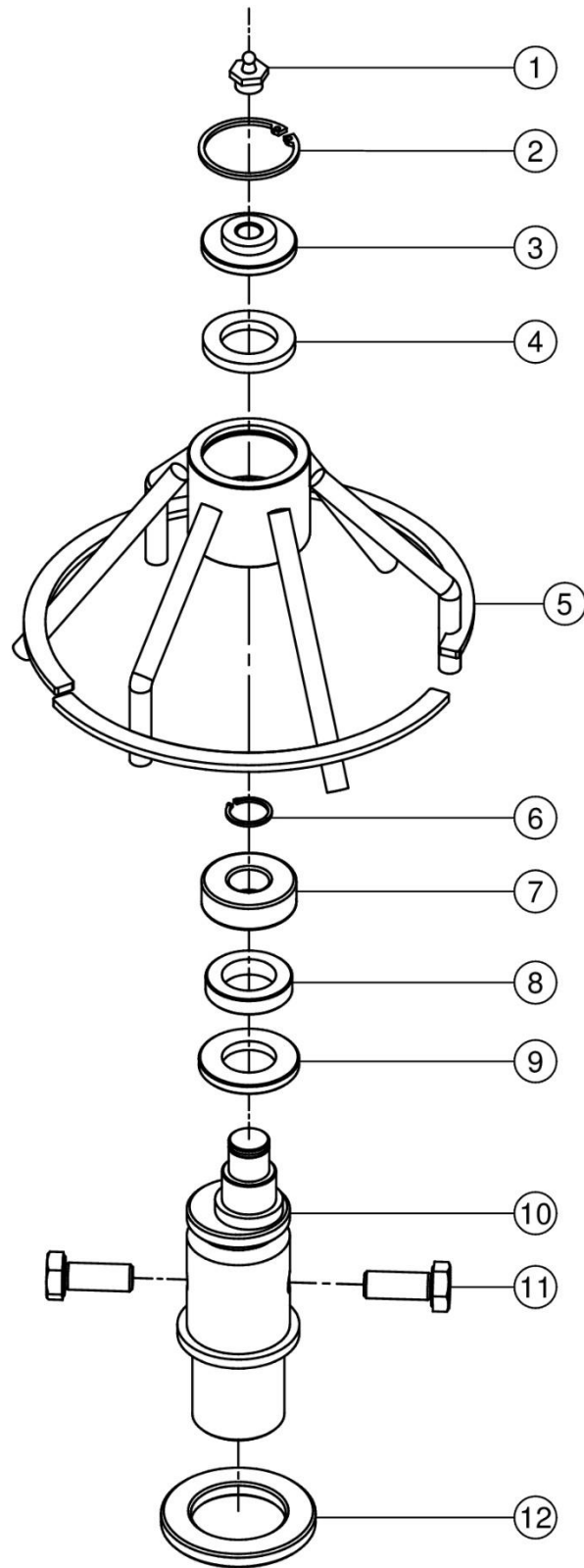


MIESZADŁO MIMOŚRODOWE**Tabela 3 dla rysunku 3.1**

Poz. na rys.	Nazwa części	Nr. katalogowy lub nr normy	Liczba szt.
1.	Smarownicza prosta M10x1	DIN 71412A	1
2.	Pierścień osadczy wewnętrzny W 35	DIN 472	1
3.	Pokrywka głowicy obrotowej	1.2631	1
4.	Podkładka metalowa 34x21x4	1.2634	1
5.	Głowica obrotowa	1.710	1
6.	Pierścień osadczy zewnętrzny Z 15	DIN 471	1
7.	Łożysko kulkowe zwykłe 6202 2RS 15x35x11	DIN 620	1
8.	Pierścień uszczelniający 20X32X7 AO/TC dwuwargowy	DIN 3760	1
9.	Podkładka ślizgowa POM 37x20x4	1.2633	1
10.	Walek mimośrodowy	1.720	1
11.	Śruba sześciokątna nierdzewna A2 M10X12	DIN 933	2
12.	Podkładka ślizgowa POM 57x35x6	1.328	1



RYSUNEK 3.1 Mieszadło mimośrodowe