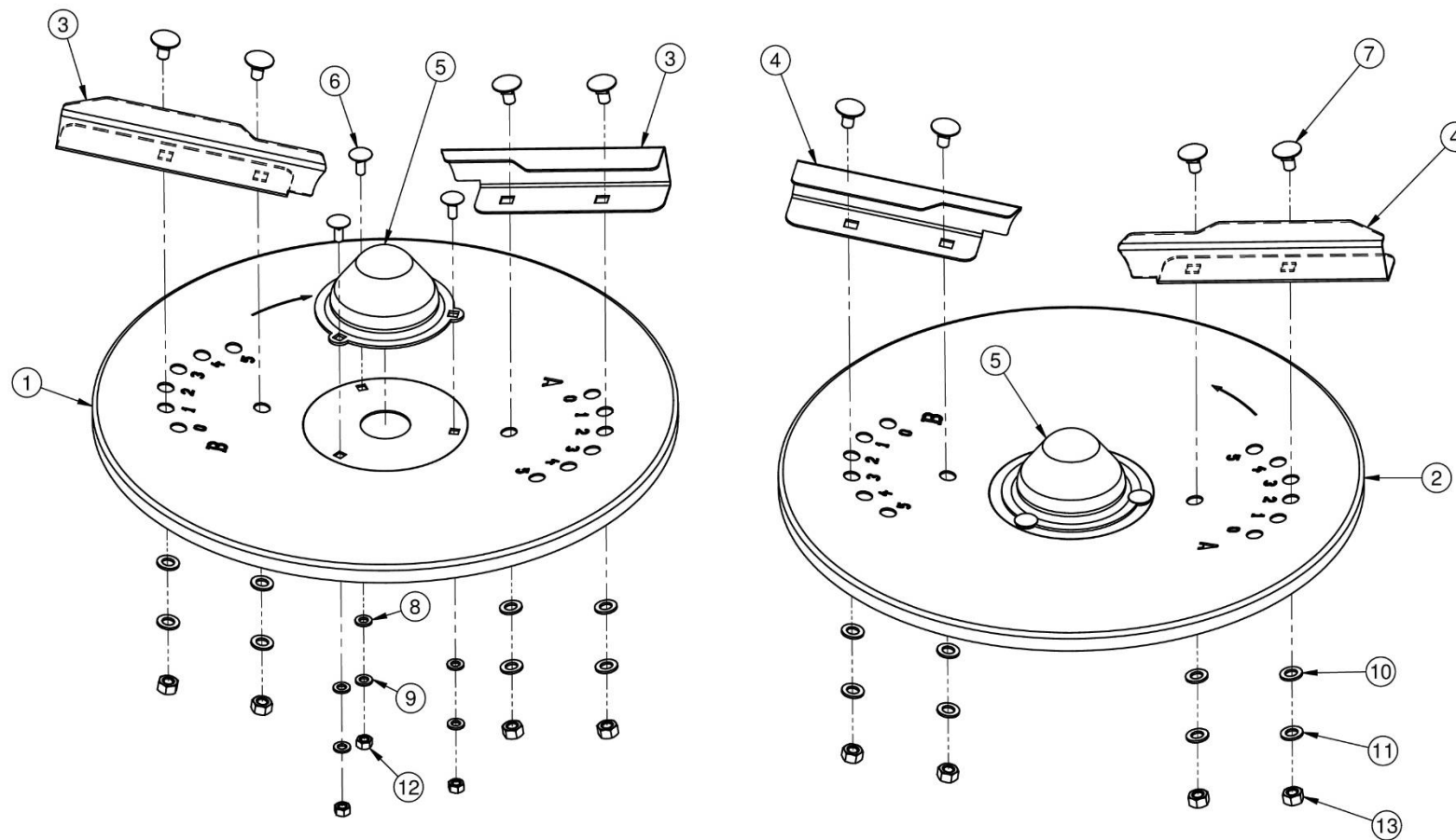


## TARCZE ROZSIEWAJĄCE

Tabela 2 dla rysunku 2.1

Poz. na rys.	Nazwa części	Nr. katalogowy lub nr normy	Liczba szt.
1.	Tarcza lewa	1.273-L	1
2.	Tarcza prawa	1.273-P	1
3.	Łopatka lewa	1.271-L	4
4.	Łopatka prawa	1.271-P	4
5.	Czapeczka	1.628	2
6.	Śruba zamkowa nierdzewna A2 M6X16	DIN 603	6
7.	Śruba zamkowa nierdzewna A2 M8X16	DIN 603	8
8.	Podkładka płaska nierdzewna A2 M6	PN 82005	6
9.	Podkładka sprężysta nierdzewna A2 M6	PN 82008	6
10.	Podkładka płaska nierdzewna A2 M8	PN 82005	8
11.	Podkładka sprężysta nierdzewna A2 M8	PN 82008	8
12.	Nakrętka sześciokątna nierdzewna A2 M6	PN 82144	6
13.	Nakrętka sześciokątna nierdzewna A2 M8	PN 82144	8



RYSUNEK 2.1 Tarcze rozsiewające